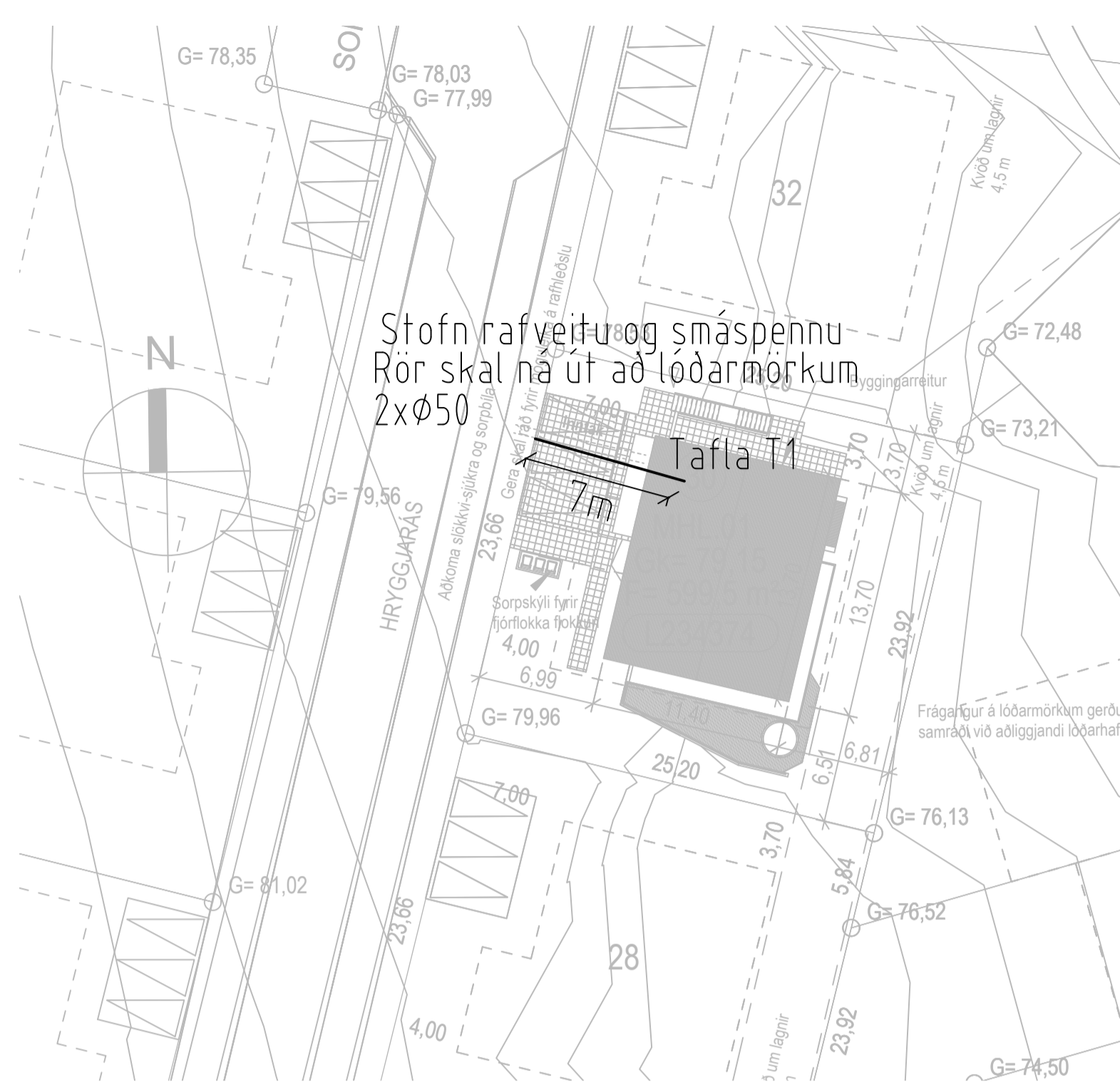


F
E
D
C
B
A

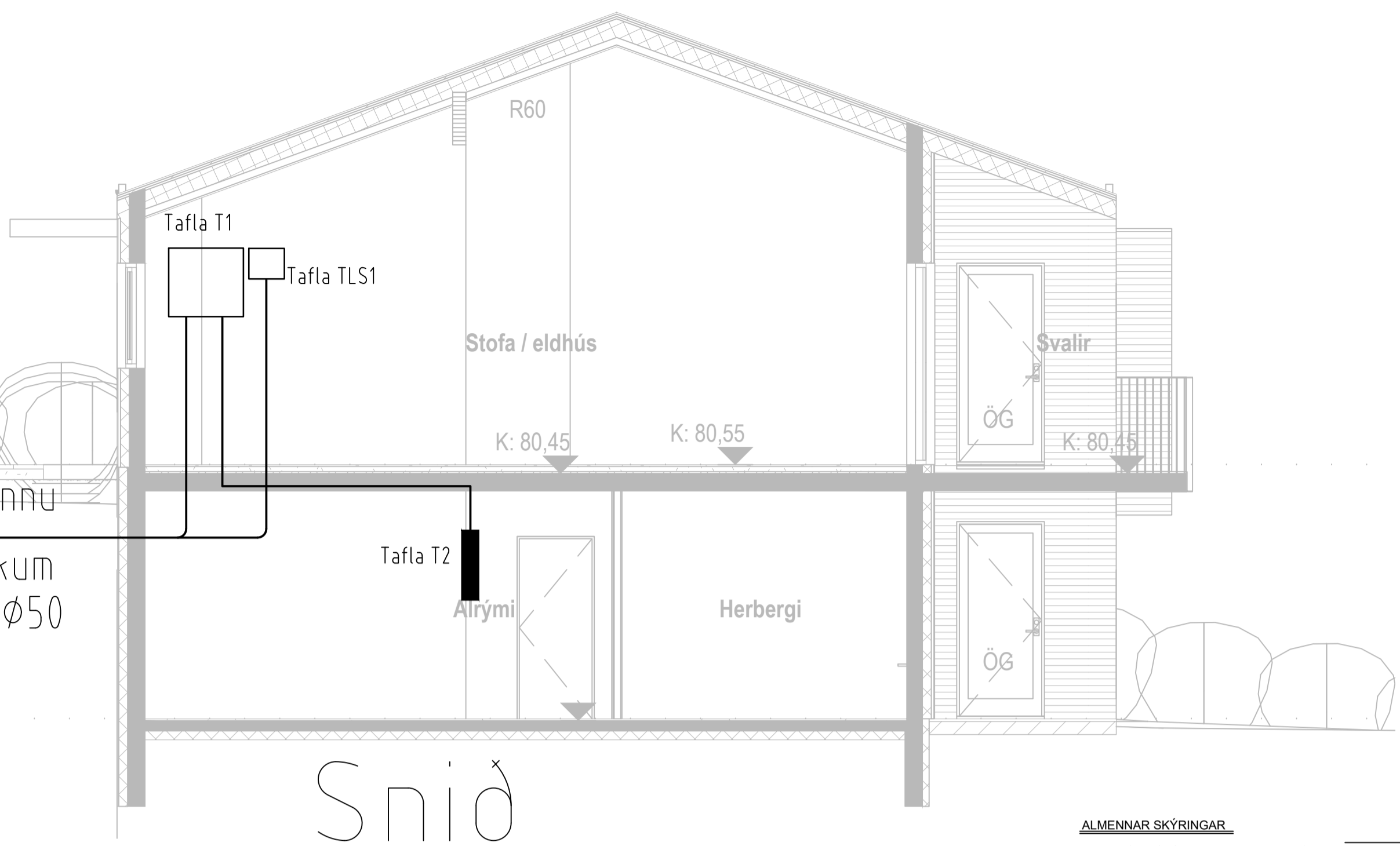
8 7 6 5 4 3 2 1



Stofn rafveitu og smáspennu
Rör skal ná út að lóðarmörkum
2xØ50

Tafla T1
7m

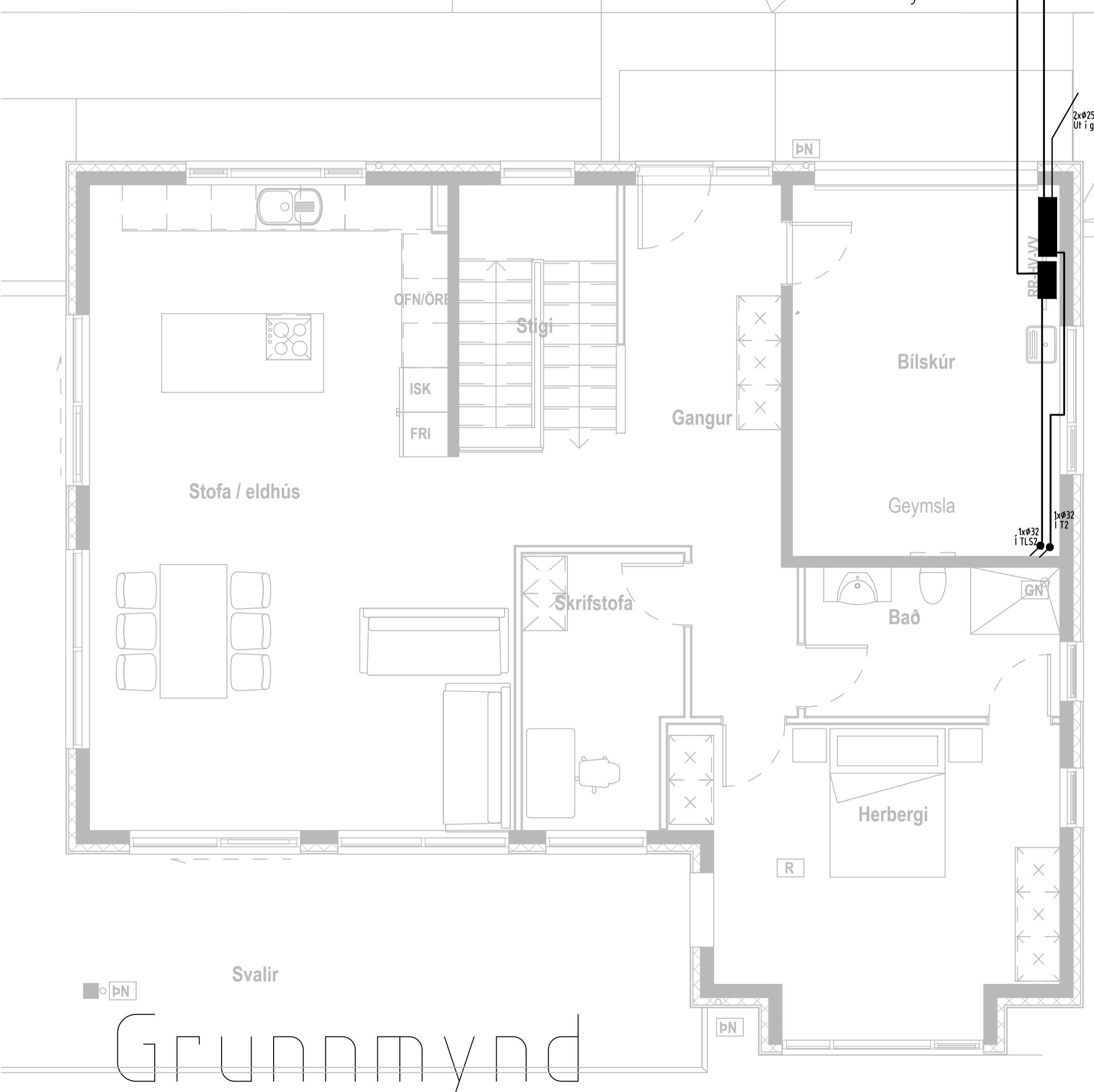
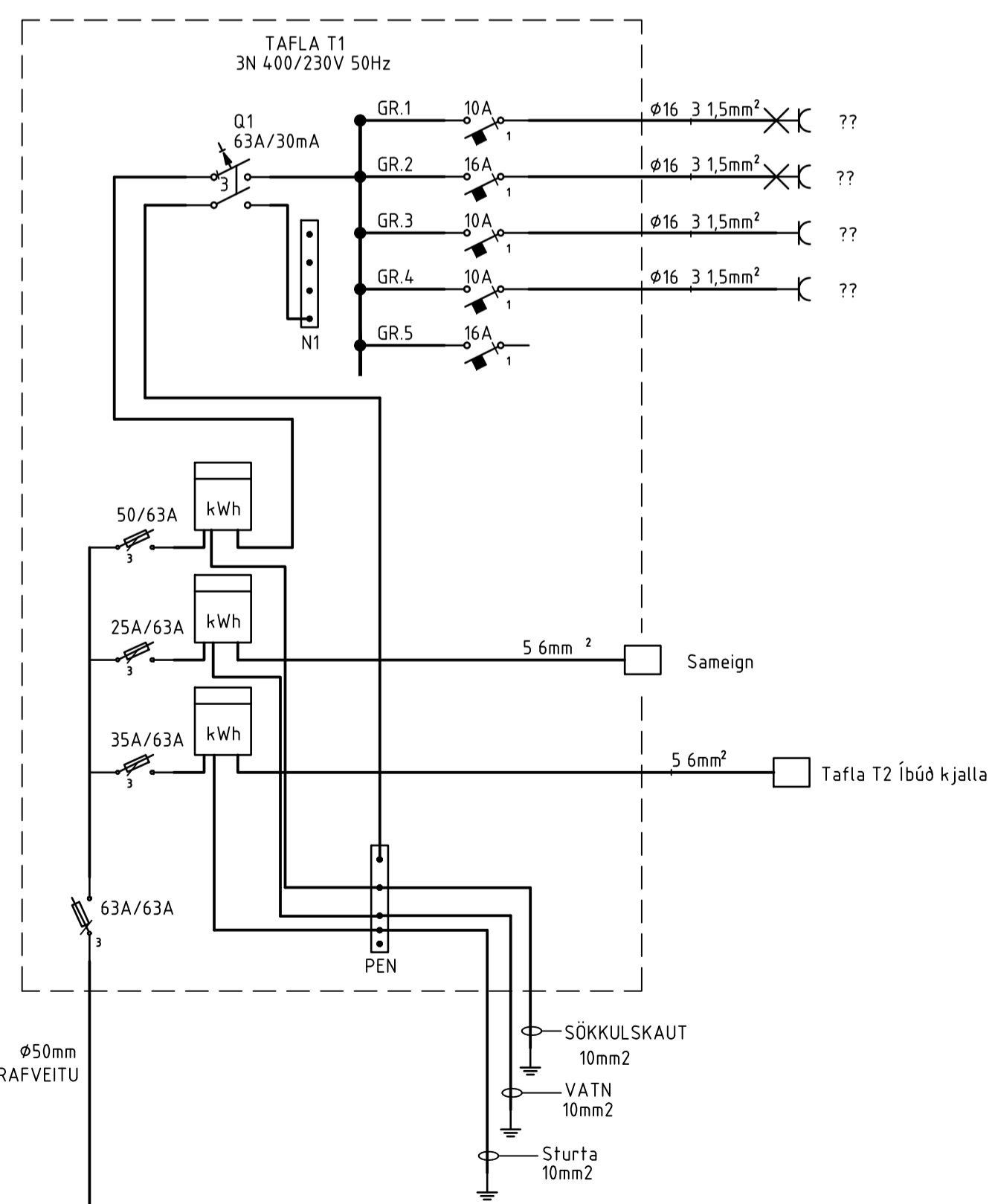
Stofn rafveitu og smáspennu
Rör skal ná út að lóðarmörkum
2xØ50



Snið

Afstöðumynd

Einlínumynd



Grunnmynd

ALMENNAR SKÝRINGAR

- ALLAR PÍPUR Í LÁGSPENNU ERU Ø16 OG VÍR 1,5mm².
- ALLAR PÍPUR Í SMÁSPENNU ERU Ø20
- HÆDIR ROFA FRÁ FULLFRÁGENNU GÖLFI 110cm.
- HÆDIR TENGLA FRÁ FULLFRÁGENNU GÖLFI 25cm.
- HÆDIR Á SÍMA- (S) SJÓNVARPS- (L) TENGLUM FRÁ FULLFRÁGENNU GÖLFI 25cm.
- ALLAR PÍPUR ERU MERKTAR MED FJÖLDA VÍRA NEMA ÞÆR SEM ERU MED 3 VÍRA

NEMA ANNAN SÉ TEKID FRAM

- ÖLL MÁL ERU FRÁ FULLFRÁGENNU GÖLFI OG Í MIÐJA DÓS Eða ÚR MIÐRI DÓS Í MIÐJA DÓS Eða Í FULLFRÁGENN VEGG.
- ÞAR SEM PÍPUR ERU LAGÐAR HLÍÐ VÍÐ HLÍÐ Í LOFTUM Eða VEGGJUM SKAL HAFA AÐ MINNSTA KOSTI 3cm BIL MÍLLI ÞÓRA. ÞANNIG AÐ STEYPA GETI AÐVÉLDEGA RUNNID NIÐUR Á MÍLLI.
- GREINAR ERU EKKI SÝNDAR Í ÖLLUM TILVIKUM AÐ TÖFLU, EN ERU ÞÁ MERKTAR VÍÐKOMANDI TÖFLU DÆMI: GR1 ER Í TÖFLU OG ER GREIN NR.1
- ÞEAGAR ÖR ER OG MERKT GR NR.ÞÁ FER VÍÐKOMANDI GR. Í TÖFLU Í ÍBÚÐINI
- ÞEAGAR STRIK ER Í GEGNUM TENGLI Eða ROFA ÞÁ ER UM 2 FALDA NEMA ANNAN SÉ TEKID FRAM
- EINFALDUR ○² TVÖFALDUR ○³ ÞREFALDUR
- TIL SMERTISPENNVARNAR SKAL NOTA NÖLLUN OG LEKA STRAUMSROFVAÖRN.
- MÁLMLUTA LAGNA, TÆKJA, LAMPA OG RAFBÓNABAR SKAL JARBINDA VANDLEGA.
- MÁLSTRAUMUR ROFA OG TENGLA SKAL VERA MINNST 10 A.
- JARBINDA SKAL PÍPUKERFI FYRIR HEITA- OG KALDAVATNSLÖGN
- ÖLL TÁKN ERU TÁKNRÆN OG BER AÐ SAMRÆMA LAGNIR AÐ TÆKJUM EFTIR AÐSTÆÐUM Á STADNUM OG EFTIR SÆRTEKNINGUM.

SÖKKULSKAUT
SETJA SKAL SÖKKULSKAUT Í GRUNN
SÍJ NÁNAR ÖF ÖRSLU Í TÆKNLEGR TENGISKILMÁLAR
TEKING D 11996 M1

STEYPUJÁRN 12mm

SNIÐ AF STEYPUENUM Í SÖKKULUM
ENGINN MÆLIKVARÐI

VÍRAKLEMMUR

SAMTENGING STEYPUENA
SETJA SKAL TVÖ VÍRLÁSA
Á HVER SAMSEYTI

Verkhelti		
Hryggjarás 30 221 Hafnarfirði		
Verkhelti/Verkhúmer		
Afstöðumynd, grunnm. Snið, Alm.ský. og Einlínumyndir		
Blað.nr.	Dags.	Kvartí
1	15.03.24	1:50
Yfirfand		
Hönnuður		
Samræmingar hönnuður		
Breyting		
Herjólfsgata 36 220 Hafnarfirði t: 700402-5090 Sími 565 1846, gsm 669 9781 http://www.munus.is, e-mail sigurjon@munus.is Hönnuður Sigurjón Harðarson, kt. 060361-2719		

8 7 6 5 4 3 2 1